

Installation Instructions

I - Sheet Number BF77 Rev.A



Bugflector® - Bugflector II® - Carflector® - Chrome Hood Shield™

For proper installation and best possible fit, please read all instructions BEFORE you begin.
For technical assistance or to obtain missing parts, please call Customer Relations at 1-800-241-7219.

Important Safety Information



- CAUTION - Before driving, ensure that the hood shield is properly anchored to vehicle.
- Do not use automatic "brush-style" car washes.
- Do not use cleaning solvents of any kind.
- Periodically check all components for tightness.

Contents **NOTE:** Actual product may vary from illustration.



Hood shield



Passenger side eyebrow hoodshield
(3 Piece Set Only)



Driver side eyebrow hoodshield
(3 Piece Set Only)



Bump On x4

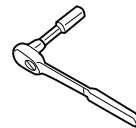
Tools Required



Car Wash Supplies



Clean Towel



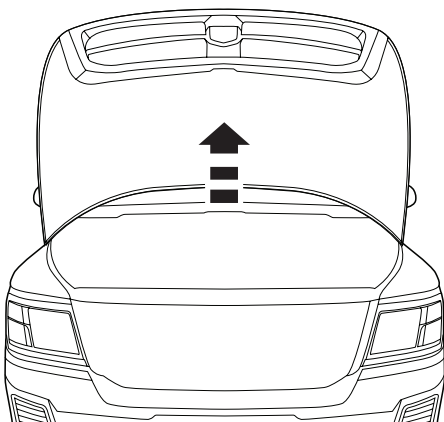
Ratchet with extension
and 10mm/8mm sockets

Preparation Before Painting / Installation

- A trial fit is recommended to ensure proper positioning and fit.
- Check fit of parts before painting as we will not accept the return of modified or painted parts.
- Wash and dry your vehicle to remove any debris and/or dirt from the installation area.

Installation Steps **NOTE:** Actual application may vary slightly from illustrations.

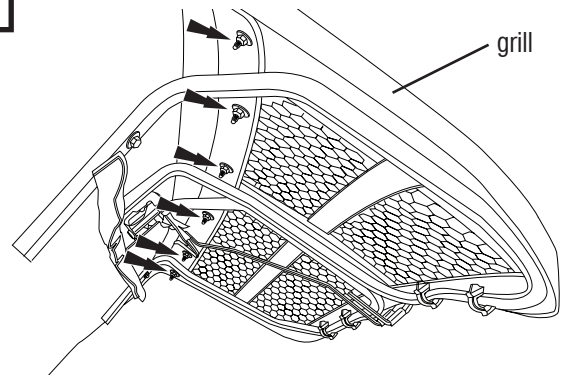
Carefully raise hood.



1



Using a 10 mm socket remove (6) nuts from the back of the grill that attach the top of the grill to hood.

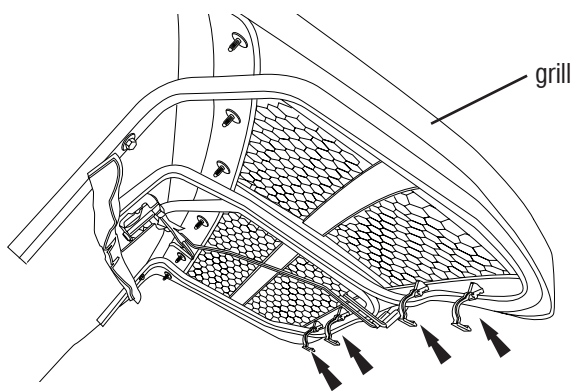


2

Installation Steps

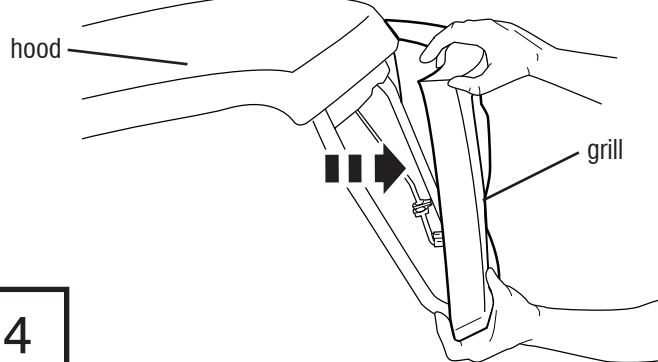
NOTE: Actual application may vary slightly from illustrations.

Unsnap (4) fasteners along the bottom of the grill



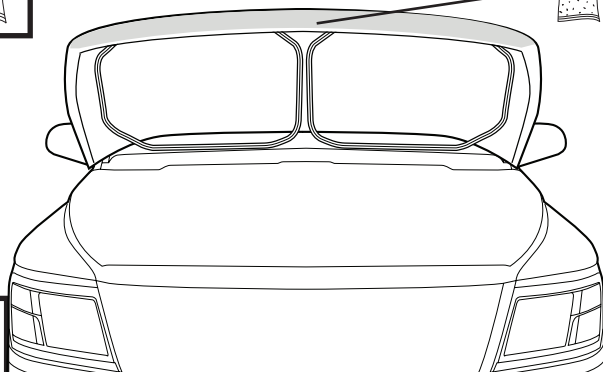
3

Lower the hood slightly, and carefully remove the grill off the hood and set aside.



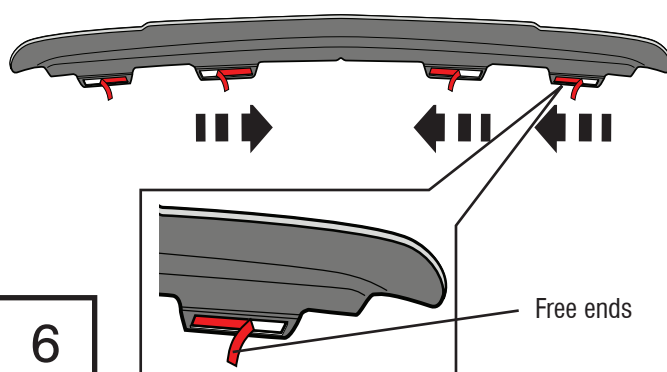
4

Clean the leading edge of the hood with a soft cloth.



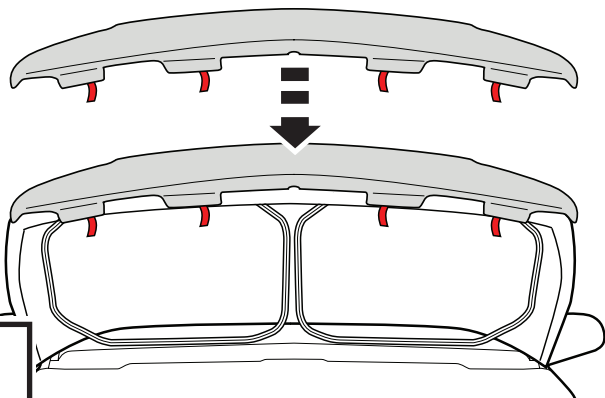
5

Expose 2 inches (5 cm) of tape liner on each of the flanges of the hood shield. Ensure that free ends of tape are accessible.



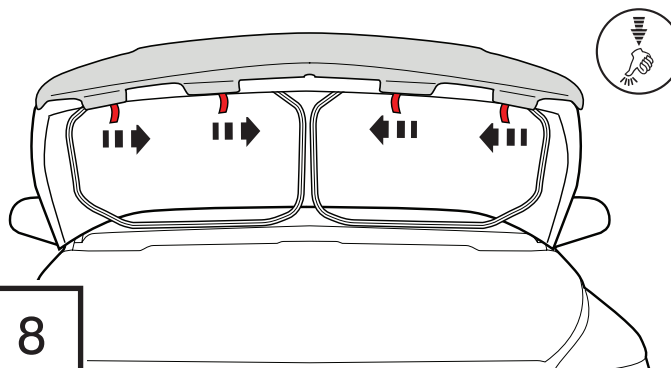
6

Align hood shield with hood edge.



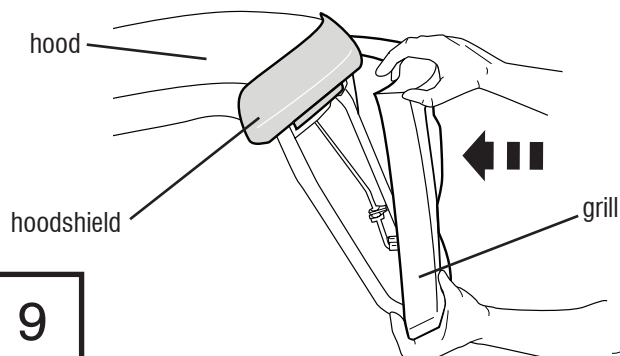
7

Remove remaining tape liner by pulling on free ends. Press firmly on flanges to ensure adhesion of tape to hood surface.



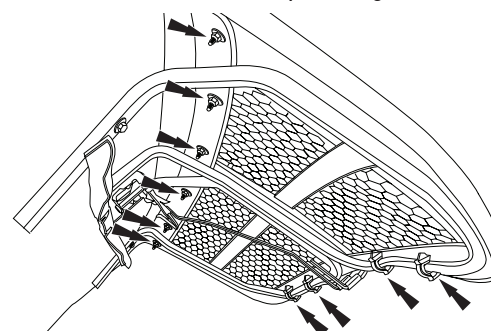
8

Carefully set the grill back into place on the hood. The hoodshield should be **BETWEEN** the grill and the hood.



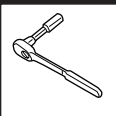
9

Secure the grille to the hood by snapping the (4) previously removed fasteners back in place on the bottom of the grill. Replace (6) previously removed nuts to secure the top of the grill.



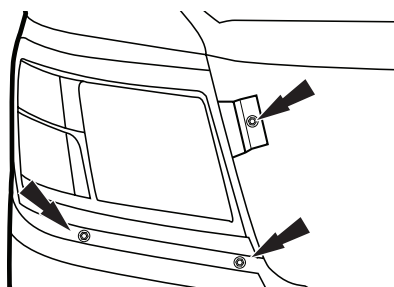
10

Installation Steps **NOTE:** Actual application may vary slightly from illustrations.



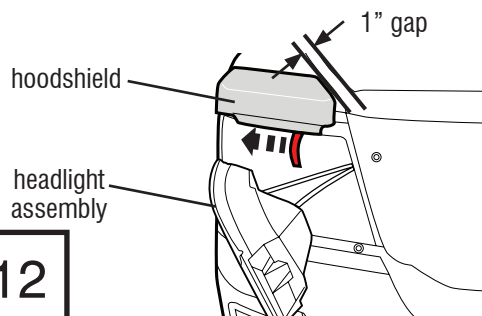
Fender protector Installation

With the hood still raised, use an 8mm socket with extension to remove (3) nuts used to retain the passenger side headlight.

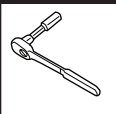


11

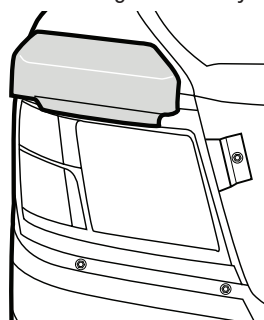
Carefully disengage the headlight assembly. Close hood and perform a trial fit, positioning hood shield to allow a 1" gap between edge of hood shield and the closed hood. Repeat **Steps 5-7** above to attach the eyebrow hoodshield to the fender.



12



Raise hood, and reinstall the headlight assembly. The hoodshield should be **BETWEEN** the fender and the headlight assembly.

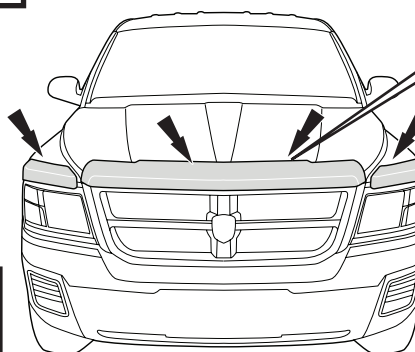


13

NOTE: Repeat to install drivers side eyebrow hoodshield.



Close hood. Apply (4) bump ons to hood and fender surfaces,



14

Care and Cleaning

- Wash only with mild soap & dry with a clean cloth.

Congratulations!

You have purchased one of the many quality Auto Ventshade™ branded products offered by Lund International, Inc. We take the utmost pride in our products and want you to enjoy years of satisfaction from your investment. We have made every effort to ensure that your product is top quality in terms of fit, durability, finish and ease of installation.



AUTO VENTSHADE™

Lund International, Ventshade Accessories Division

655 Raco Drive, Lawrenceville, GA 30045

800-241-7219 • Fax 770-339-5839 • Visit us at lundinternational.com



© 2007 Lund International, Inc. All rights reserved.
Auto Ventshade™, the Auto Ventshade™ logo, Chromeflector™, and the AVS™ logo are trademarks of Lund International, Inc.





Bugflector® - Bugflector II® - Carflector® - Chrome Hood Shield™

Pour obtenir une installation correcte et le meilleur ajustement possible, lire toutes les instructions AVANT de commencer.
Pour toute assistance technique ou obtention de pièces manquantes, appeler le service des relations avec la clientèle au 1-800-241-7219.

Informations importantes concernant la sécurité



- ATTENTION – Avant de conduire, s'assurer que le pare-insectes est solidement assujéti sur le véhicule.
- Ne pas utiliser les stations de lavage de voitures à brosses.
- Ne pas utiliser de solvants.
- Vérifier régulièrement le serrage des composants.

Contenu **NOTE :** votre produit pourrait différer de l'illustration.



Protecteur de capot



Visière protectrice du capot côté passager
(3 Pièce défini uniquement)



Visière protectrice du capot côté conducteur
(3 Pièce défini uniquement)



4 gommés

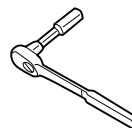
Outils nécessaires



Équipement de nettoyage



Linge propre



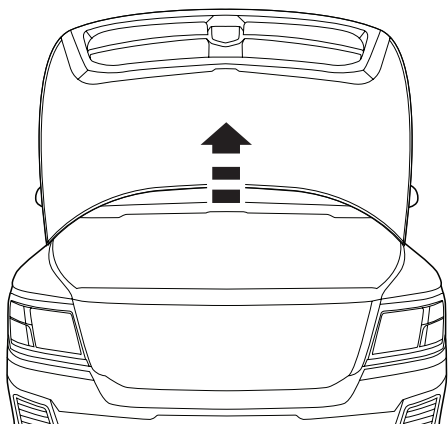
Rochet avec rallonge
douilles de 10mm/8mm

Préparation avant de peindre ou d'installer le produit

- Effectuez un essai préalable afin de vérifier le bon positionnement et l'ajustement.
- Vérifiez la bonne pose des pièces avant de peindre car nous n'accepterons pas le renvoi de pièces modifiées ou peintes.
- Nettoyez et séchez votre véhicule afin d'éliminer les débris et/ou les poussières de la zone d'installation.

Méthode d'installation **NOTE :** l'installation pourrait différer légèrement par rapport aux illustrations.

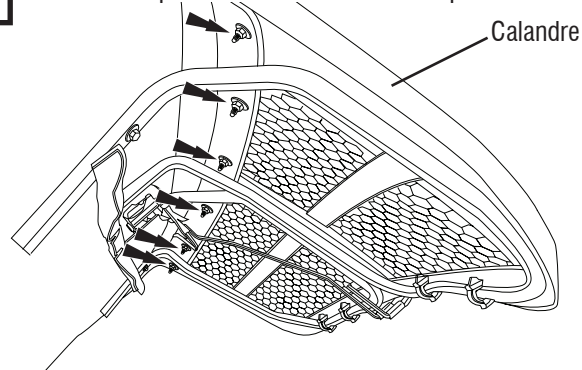
Relevez prudemment le capot.



1



À l'aide d'une douille de 10 mm, retirez les 6 écrous situés à l'arrière de la calandre et unissant la partie supérieure de la calandre au capot.

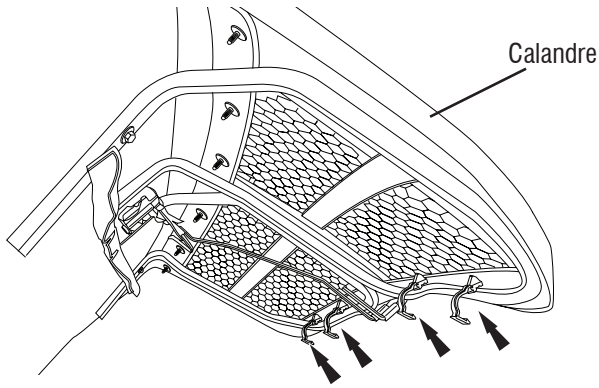


Calandre

2

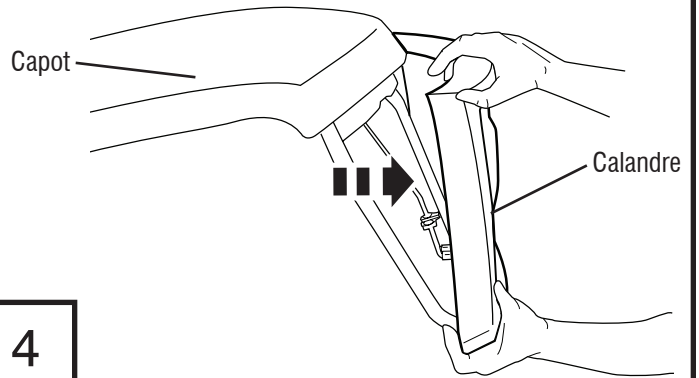
Méthode d'installation **NOTE :** l'installation pourrait différer légèrement par rapport aux illustrations.

Déboîtez les 4 fixations au bas de la calandre.



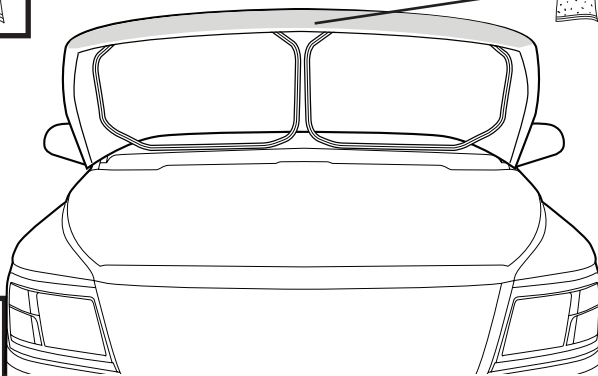
3

Abaissez légèrement le capot et retirez prudemment la calandre du capot. Mettez-la de côté.



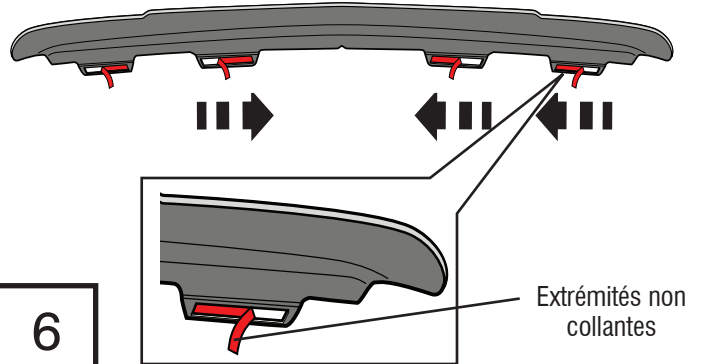
4

Nettoyez le bord d'attaque du capot à l'aide d'un linge propre.



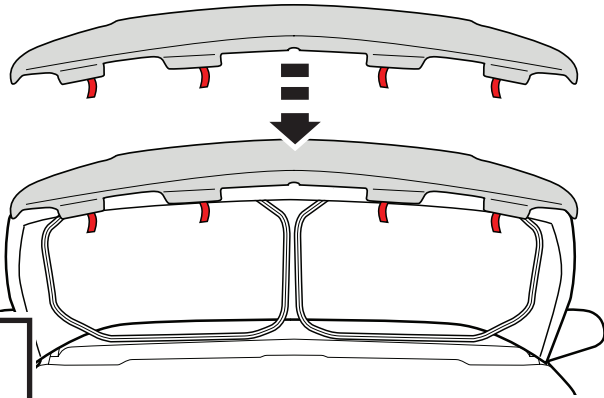
5

Exposez 2 pouces (5 cm) de bande autocollante sur les flasques du protecteur de capot. Vérifiez que les bandes autocollantes sont accessibles.



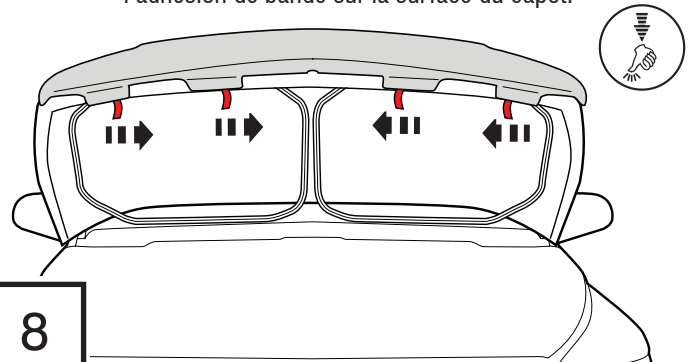
6

Alignez la protection du capot sur le rebord du capot.



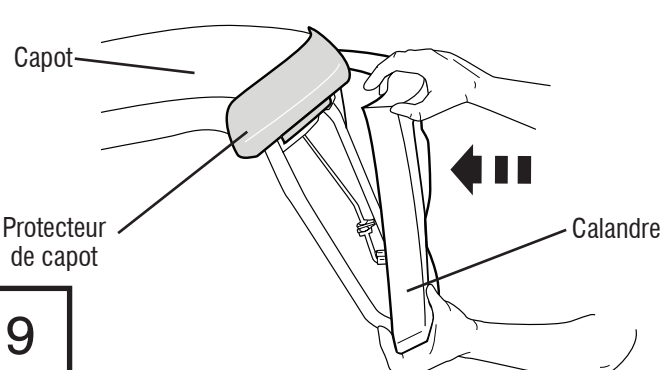
7

Retirez l'excès de bande autocollante en tirant des extrémités non collantes. Faites pression sur les flasques afin de garantir l'adhésion de bande sur la surface du capot.



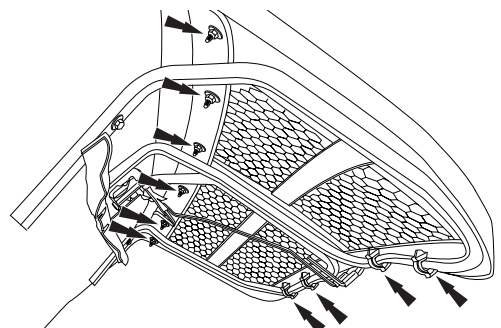
8

Remplacez la calandre sur le capot. Le protecteur de capot doit être placé **ENTRE** la calandre et le capot.



9

Fixez la calandre au capot en remplaçant les 4 fixations retirées au bas de la calandre. Remplacez les 6 écrous afin d'immobiliser la partie supérieure du capot.



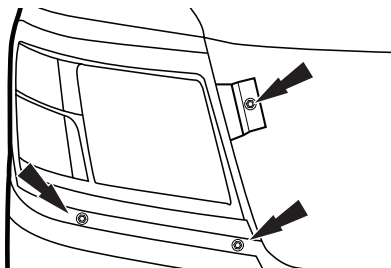
10

Méthode d'installation **NOTE** : l'installation pourrait différer légèrement par rapport aux illustrations.



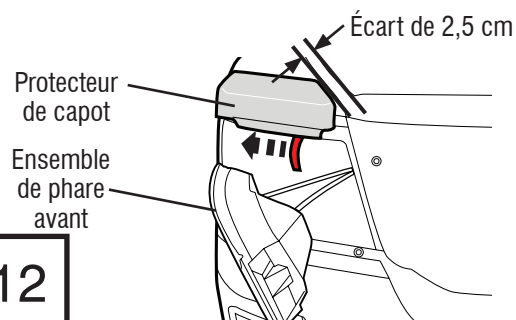
Installation de protecteur d'amortisseur

Avec le capot relevé, utilisez une douille de 8mm sur une rallonge pour retirer les 3 écrous de fixation du phare côté passager.

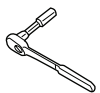


11

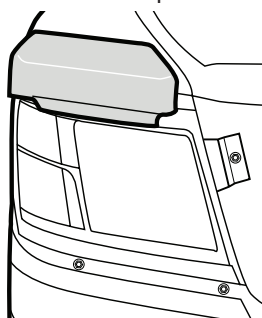
Retirez le phare avant. Fermez le capot et procédez à une première mise en place provisoire; placez le protecteur de capot en laissant 2,5 cm (1 po) entre le bords du capot et le capot fermé. Répétez les **Étapes 5 à 7** pour fixer la visière protectrice à l'aile.



12



Relevez le capot et replacez l'ensemble du phare avant. Le protecteur de capot doit être placé **ENTRE** l'aile et le phare.

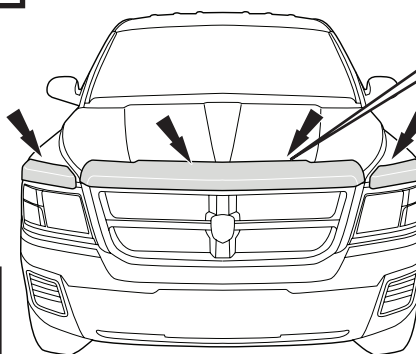


13

NOTE : répétez l'opération pour installer la visière protectrice du côté conducteur.



Fermez le capot. Posez les 4 grommes sur le capot et sur les flancs.



14

Entretien et nettoyage

- Utilisez uniquement un détergent doux et séchez à l'aide d'un linge propre et sec.

Félicitations !

Merci d'avoir acheté un produit de la marque Auto Ventshade™ fabriqué par Lund International, Inc. Nous sommes extrêmement fiers de la qualité de nos produits et nous espérons que vous pourrez profiter de cet investissement de longues années durant. Nous nous efforçons d'offrir la meilleure qualité en termes d'ajustement, de finition, de durabilité et de facilité d'installation.



AUTO VENTSHADE™

Lund International, Ventshade Accessories Division
655 Raco Drive, Lawrenceville, GA 30045, USA

800-241-7219 • Fax 770-339-5839 • Visitez notre site lundinternational.com

© 2007 Lund International, Inc. Tous droits réservés.



Auto Ventshade™ le logo Auto Ventshade™, Chromeflector™ et le logo AVS™ sont des marques déposées de Lund International, Inc.



Instrucciones de instalación

Hoja informativa N.º BF77 Rev. A



Bugflector® - Bugflector II® - Carflector® - Chrome Hood Shield™

Para una instalación adecuada y el mejor ajuste posible, lea todas las instrucciones ANTES de comenzar. Si desea recibir asistencia técnica u obtener piezas faltantes, llame al Servicio al cliente al 1-800-241-7219.

Información importante de seguridad



- PRECAUCIÓN - Antes de conducir, asegúrese de que la cubierta para capó esté correctamente anclada al vehículo.
- No utilice servicios automáticos de limpieza de vehículos que utilizan cepillos.
- No utilice limpiadores al solvente de ningún tipo.
- Compruebe periódicamente que todos los componentes estén ajustados.

Contenidos **NOTA:** El producto real puede ser diferente al de la ilustración.



Deflector de capó



Deflector para el faro del lado del acompañante
(3 Piece Set sólo)



Deflector para el faro del lado del conductor
(3 Piece Set sólo)

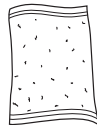


4 topes

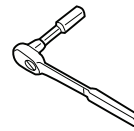
Herramientas requeridas



Productos para el lavado de autos



Toalla limpia



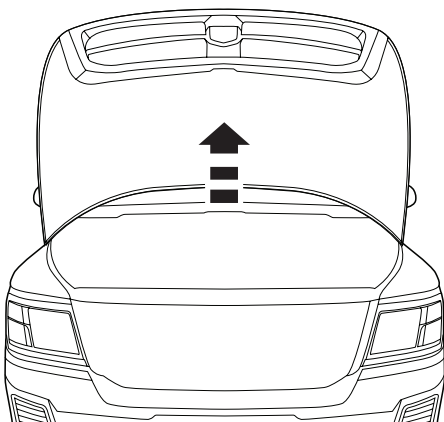
Llave con extensión y tubos
de 10 mm o de 8 mm

Preparación antes de la pintura / Instalación

- Se recomienda realizar una prueba de ajuste para garantizar una colocación y un ajuste correctos.
- Controle el ajuste de las piezas antes de pintar ya que no aceptaremos la devolución de piezas modificadas o pintadas.
- Lave y seque su vehículo para eliminar cualquier tipo de restos o suciedad de la superficie de instalación del deflector.

Pasos de la instalación **NOTA:** La colocación real puede ser un poco diferente a la indicada en las ilustraciones.

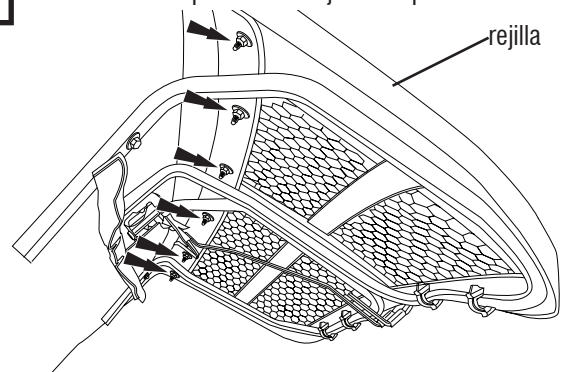
Levante el capó con cuidado.



1



Con la ayuda de una llave de 10 mm, retire las (6) tuercas de la parte posterior de la rejilla que sujetan la parte superior de la rejilla al capó.

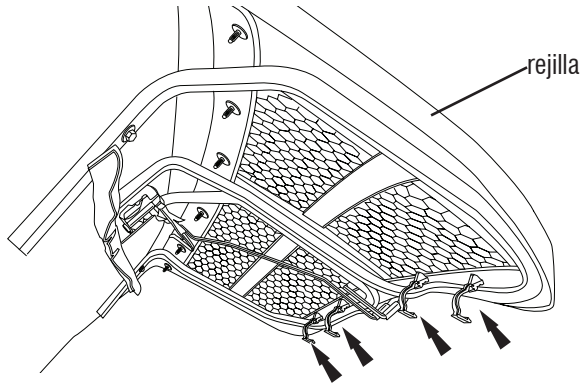


2

Pasos de la instalación

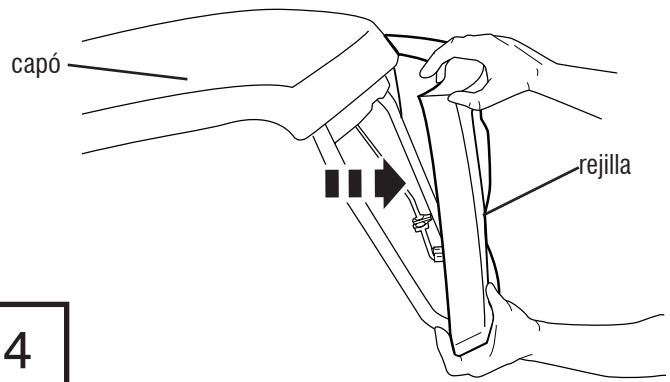
NOTA: La colocación real puede ser un poco diferente a la indicada en las ilustraciones.

Destrate los (4) sujetadores que se encuentran en la parte inferior de la rejilla.



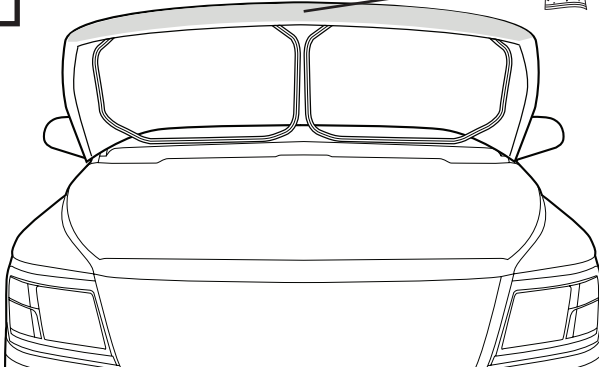
3

Baje un poco el capó y saque con cuidado la rejilla del capó.



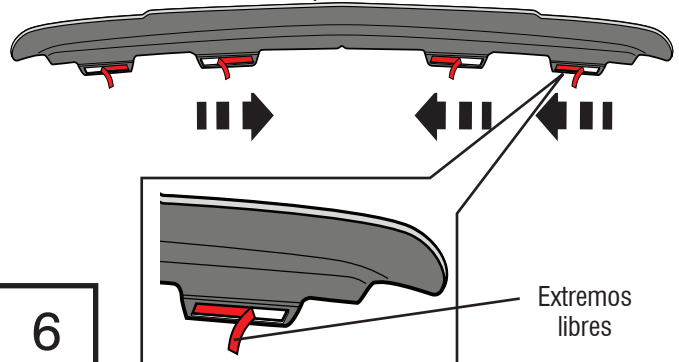
4

Limpie el borde del frente del capó con un paño suave.



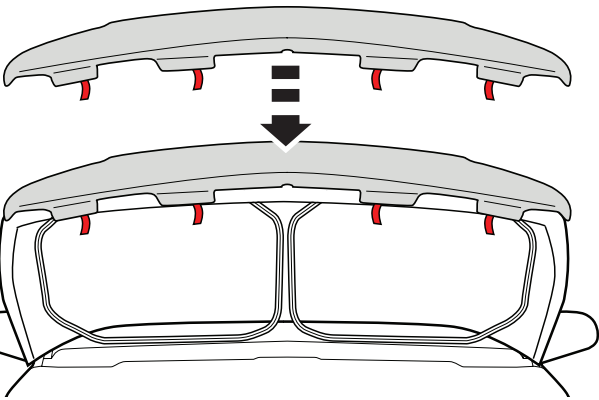
5

Coloque 2 pulgadas (5 cm) de cinta autoadhesiva en cada una de las pestañas del deflector. Asegúrese de que los extremos libres de la cinta queden accesibles.



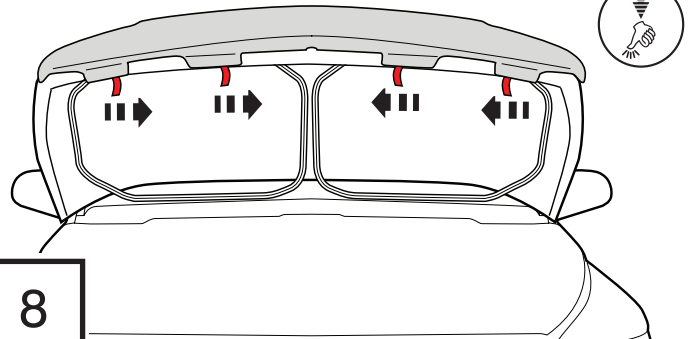
6

Alinee el deflector de capó con el borde del capó.



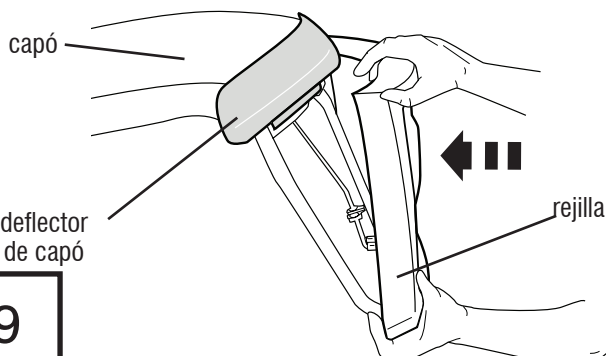
7

Retire el resto de la cinta tirando de los extremos libres. Presione firmemente las pestañas para asegurar la adhesión de la cinta a la superficie del capó.



8

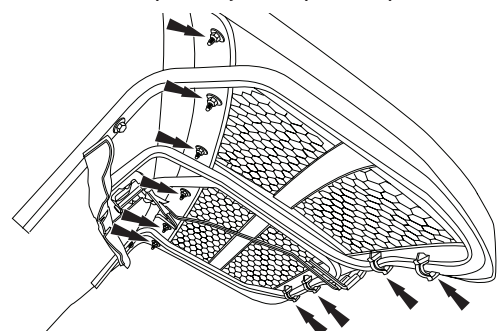
Coloque con cuidado la rejilla en su lugar en el capó. El deflector debe estar **ENTRE** la rejilla y el capó.



9



Sujete la rejilla al capó en la parte inferior de la rejilla trabando los (4) sujetadores que anteriormente se habían destrabado. Reemplace las (6) tuercas que se habían sacado para sujetar la parte superior de la rejilla.



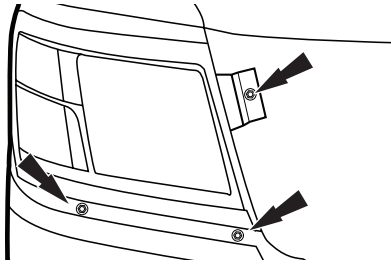
10

Pasos de la instalación **NOTA:** La colocación real puede ser un poco diferente a la indicada en las ilustraciones.



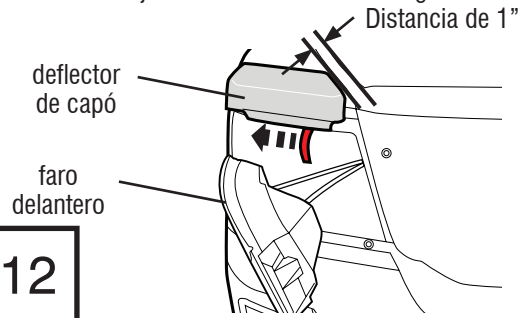
Instalación del protector de la defensa

Deje el capó levantado y utilice una llave de 8 mm con extensión para sacar las (3) tuercas usadas para sostener el faro delantero del lado del acompañante.



11

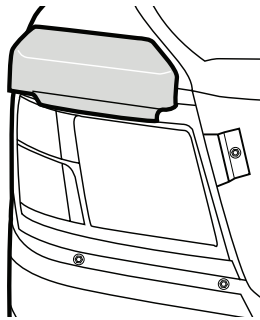
Desconecte el faro delantero con cuidado. Cierre el capó y realice una prueba de ajuste, colocando el deflector de manera tal que quede una distancia de 1" entre el borde del deflector y el capó cerrado. Repita los **pasos 5 al 7** descritos anteriormente para sujetar el deflector del faro al guardabarros.



12



Levante el capó y reinstale el faro. El deflector debe estar **ENTRE** el guardabarros y el faro.

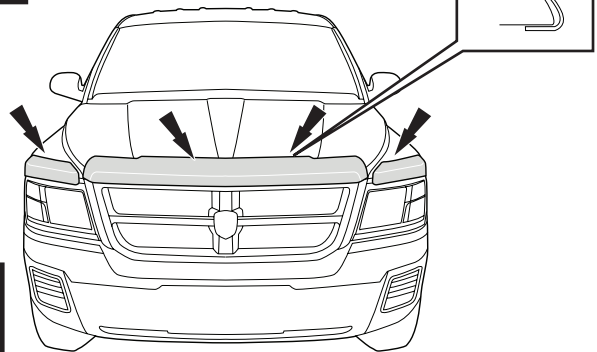


13

NOTA: Repita el procedimiento para instalar el deflector en el faro del lado del conductor.



Cierre el capó. Coloque (4) topes en las superficies del capó y guardabarros.



14

Cuidado y limpieza

- Lávelo únicamente con jabón suave y séquelo con un paño limpio.

¡Felicitaciones!

Usted ha adquirido uno de los tantos productos de alta calidad de la línea Auto Ventshade™ que ofrece Lund International, Inc. Nos sentimos muy orgullosos de nuestros productos y esperamos que disfrute durante muchos años esta inversión. Hemos realizado un gran esfuerzo para garantizar la calidad superior del producto en términos de ajuste, durabilidad, terminaciones y facilidad de instalación.



AUTO VENTSHADE™

Lund International, Ventshade Accessories Division

655 Raco Drive, Lawrenceville, GA 30045

800-241-7219 • Fax 770-339-5839 • Visite nuestro sitio Web: lundinternational.com

© 2007 Lund International, Inc. Todos los derechos reservados.



™ Auto Ventshade™ el logo de Auto Ventshade™, Chromeflector™ y el logo de AVS™ son marcas comerciales de Lund International, Inc.

