

# Bugflector / Bugflector II<sup>®</sup>

Stone and Bug Deflector

**Quick and Easy Installation Instructions**

**BF3**  
 23148  
 25211  
 26431  
 45551

**CONTENTS:**

**23148 & 25211**

- (1) Bugflector
- (1) instruction sheet
- (2) alcohol wipe pads
- (4) bump-ons

**45551**

- (1) Bugflector
- (1) instruction sheet
- (4) bump-ons
- (2) Fender Protectors
- (2) alcohol wipe pads

**26431**

- (2) Fender Protectors
- (1) instruction sheet
- (2) alcohol wipe pads
- (4) bump-ons

**IMPORTANT:** Read all instructions carefully before beginning installation. The ideal installation temperature is between 65°-110°F (18°-43°C). Trial fit is recommended.

**Part # 26431 skip to STEP 4**

**STEP 1: Bugflector Installation**

Clean the Bugflector mounting location on the top surface of the grill with an alcohol pad and wipe dry with a soft cloth. See **FIGURE 1**

**STEP 2:** Remove the red tape liner from the center section. To reduce the risk of tape contamination due to improper positioning, peel back tape liner to expose only **2" (5 cm)** of tape on each end of the Bugflector. Be sure that the free ends of the tape liner can be easily accessed later. See **FIGURE 2**

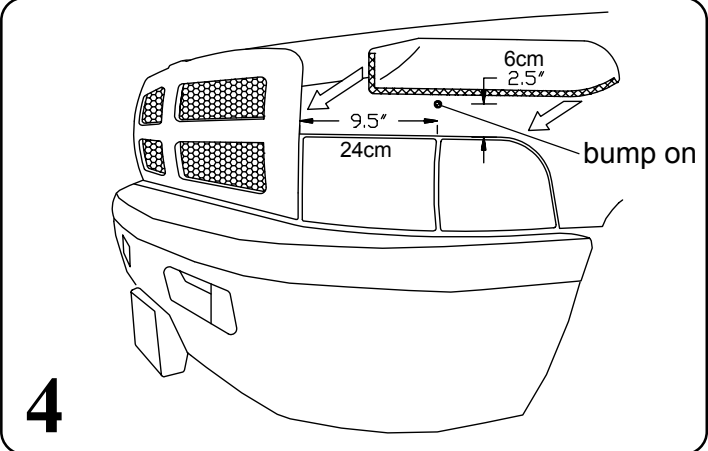
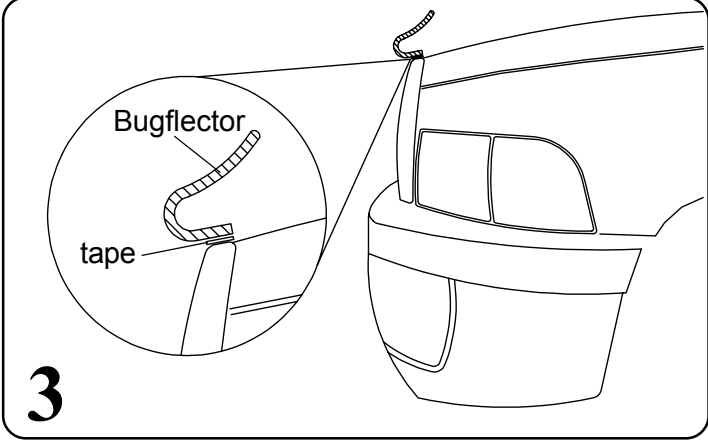
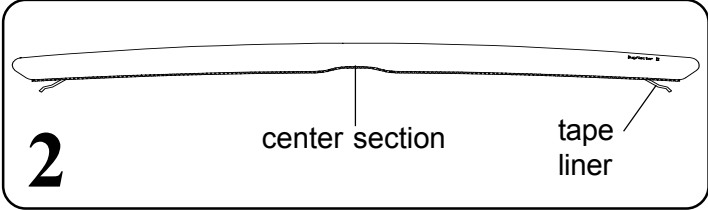
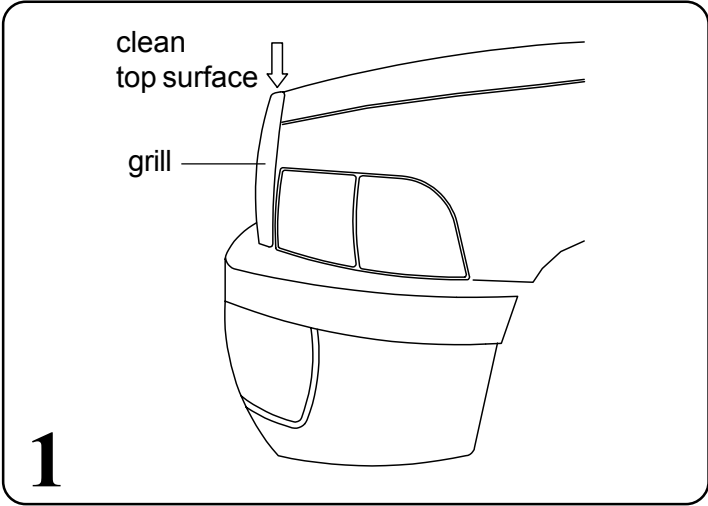
**STEP 3:** Align the center of the Bugflector with the raised area on top of the grill. Press firmly to adhere previously exposed tape areas and verify position. With the Bugflector in its final position, remove the remainder of the tape liner by pulling on the free ends. See **FIGURE 3**

**Part # 45551 proceed to STEP 4**

**STEP 4: Fender Protector Installation**

Clean the Fender Protector mounting location above the headlights with an alcohol pad and wipe dry.

**STEP 5:** Remove the red tape liner from the Fender Protector. Adhere the part to the painted surface by pressing on the front surface. Position the bump-ons as indicated to prevent vibration. See **FIGURE 4**



# Bugflector / Bugflector II<sup>®</sup>

Deflector de piedras e insectos

Instrucciones para una instalación rápida y sencilla

## CONTENIDO:

### 23148 y 25211

(1) deflector Bugflector (2) esponjas de alcohol  
 (1) hoja de instrucciones (4) topes adhesivos

### 45551

(1) deflector Bugflector (4) topes adhesivos  
 (1) hoja de instrucciones (2) esponjas de alcohol  
 (2) protectores de guardafangos

### 26431

(2) protectores de guardafangos  
 (2) esponjas de alcohol (1) hoja de instrucciones  
 (4) topes adhesivos

**IMPORTANTE:** Lea cuidadosamente todas las instrucciones antes de empezar la instalación. La temperatura ideal para la instalación es entre 65° -110°F (18°-43°C). Se recomienda probar antes si la pieza encaja correctamente.

**Pieza N° 26431, salte al PASO 5**

### PASO 1: Instalación del Bugflector

Limpie la superficie superior de la parrilla del área en que instalará el Bugflector con una esponja de alcohol y séquela con una tela suave. Vea la **FIGURA 1**.

**PASO 2:** Retire el protector rojo de la cinta de la sección intermedia. Para reducir el riesgo de que se contamine la cinta si coloca la pieza incorrectamente, esponja solamente 2" (5 cm) de la cinta de cada extremo del Bugflector. Asegúrese de poder lograr luego acceso fácil al extremo libre del protector de cinta. Vea la **FIGURA 2**.

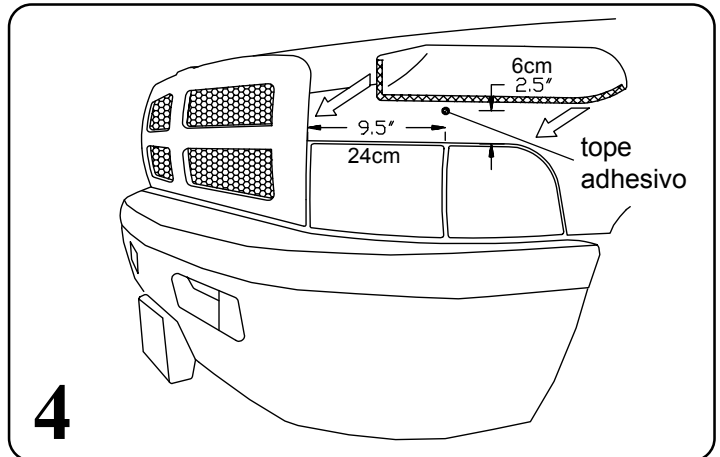
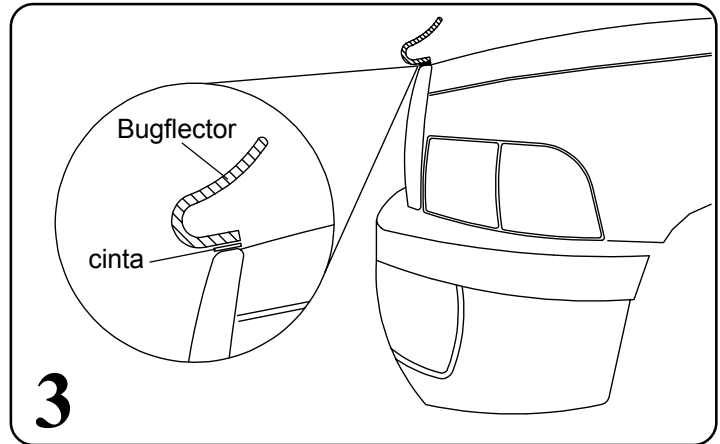
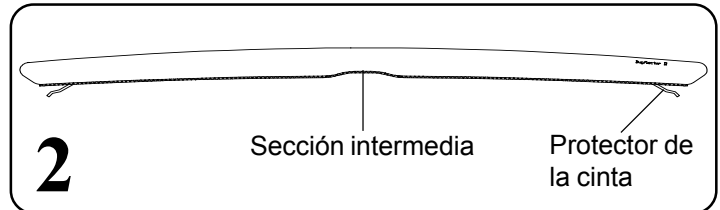
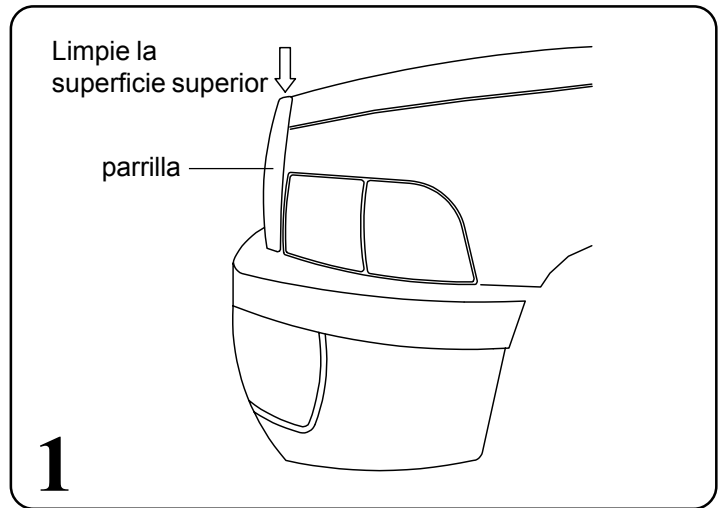
**PASO 3:** Alinee el centro del Bugflector con el área sobresaliente en la parte superior de la parrilla. Presione firmemente para que el área de cinta expuesta anteriormente se adhiera y verifique la posición. Con el Bugflector en su posición definitiva, retire el resto del protector de cinta jalándolo por los extremos libres. Vea la **FIGURA 3**.

**Pieza N° 45551, avance al PASO 4**

### PASO 4: Instalación del protector de guardafangos

Limpie el área sobre las luces en que se instalará el protector de guardafangos con una esponja de alcohol y frote hasta secarla.

**PASO 5:** Retire el protector rojo de cinta del protector de guardafangos. Adhiéralo al área de la superficie pintada presionando sobre la superficie. Coloque los topes adhesivos (vistas) como ya se ha indicado para evitar las vibraciones. Vea la **FIGURA 4**.



Fabriqué aux États-Unis

Auto par  
**Ventshade**  
Company

1-800-241-7219

www.autoventshade.com

# Bugflector® / Bugflector II®

Déflecteur de protection contre les cailloux et les insectes

**Instructions pour une pose facile et rapide**

## CONTENU:

### 23148 & 25211

(1) Bugflector (2) tampons imbibés d'alcool  
(1) fiche d'instruction (4) butoirs de protection

### 45551

(1) Bugflector (2) protecteurs d'aile  
(1) fiche d'instruction (2) tampons imbibés d'alcool  
(4) butoirs de protection

### 26431

(2) protecteurs d'aile (2) tampons imbibés d'alcool  
(1) fiche d'instruction (4) butoirs de protection

**IMPORTANT:** Lire attentivement toutes les instructions avant de commencer la pose. La température de pose idéale est de 18° à 43° C (65 à 110° F). Il est recommandé de faire un essai.

**Pour la pièce no. 26431, passer directement à l'ÉTAPE 4**

## ÉTAPE 1: Pose du Bugflector

Bien nettoyer l'endroit où le Bugflector va être installé sur le pare-pierre avec un tampon imbibé d'alcool, puis essuyer avec un chiffon doux. Voir la **FIGURE 1**

**ÉTAPE 2:** Enlever la garniture rouge de la bande sur la section centrale. Pour réduire le risque de contamination de la bande en cas de mauvais positionnement, n'exposer que **5 cm (2 po)** à chaque extrémité du Bugflector en décollant la garniture. S'assurer de pouvoir accéder facilement aux extrémités libres de la garniture. Voir la **FIGURE 2**

**ÉTAPE 3:** Aligner le point central du Bugflector sur la partie surélevée en haut du pare-pierre. Appuyer fermement pour faire adhérer la partie exposée de la bande, puis vérifier la position. Une fois le Bugflector en position définitive, enlever le restant de la garniture en tirant sur les extrémités libres. Voir la **FIGURE 3**

**Pour la pièce no. 45551, passer directement à l'ÉTAPE 4**

## ÉTAPE 4: Installation du protecteur d'aile

Nettoyer l'endroit où le protecteur de l'aile va être installé au-dessus des phares avec un tampon imbibé d'alcool, puis essuyer.

**ÉTAPE 5:** Enlever la garniture rouge de la bande du protecteur de l'aile. Faire adhérer la pièce sur la surface peinte en appuyant à l'avant de la surface. Positionner les butoirs de protection comme indiqué pour éviter les vibrations. Voir la **FIGURE 4**

