

Installation Instructions

I - Sheet Number WV53 Rev.A



Ventvisor® Deflector

**For proper installation and best possible fit, please read all instructions BEFORE you begin.
For technical assistance or to obtain missing parts, please call Customer Relations at 1-800-241-7219.**

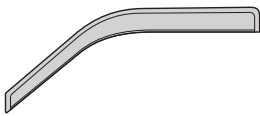
Important Safety Information



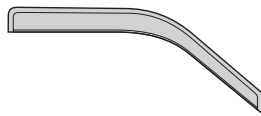
- CAUTION - Before driving, ensure that the vent visors are properly secured to vehicle.
- Do not use automatic "brush-style" car washes.
- Do not use cleaning solvents of any kind.
- Periodically check all components for tightness.
- When using Surface Prep, avoid contact with skin. Use in well ventilated area. If contact is made with material, flush area with large amounts of water. If irritation persists, get immediate medical attention. USE PREP ON RUBBER ONLY

Contents - 2 Piece Set

NOTE: Actual product may vary from illustration.



Front Driver Side Visor



Front Passenger Side Visor

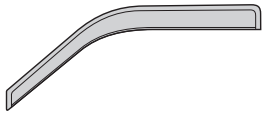


Alcohol Pad x2

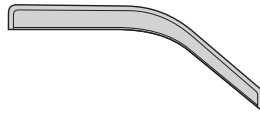


Surface Prep

Contents - 4 Piece Set



Front Driver Side Visor



Front Passenger Side Visor



Rear Driver Side Visor



Rear Passenger Side Visor



Alcohol Pad x4

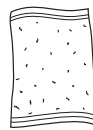


Surface Prep

Tools Required



Car Wash Supplies



Clean Towel

Preparation Before Painting / Installation

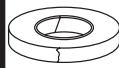
- A trial fit is recommended to ensure proper positioning and fit.
- Check fit of parts before painting as we will not accept the return of modified or painted parts.
- Wash your vehicle to remove any debris and/or dirt.
- Dry with a clean towel.

Installation Steps

NOTE: Actual application may vary slightly from illustrations.

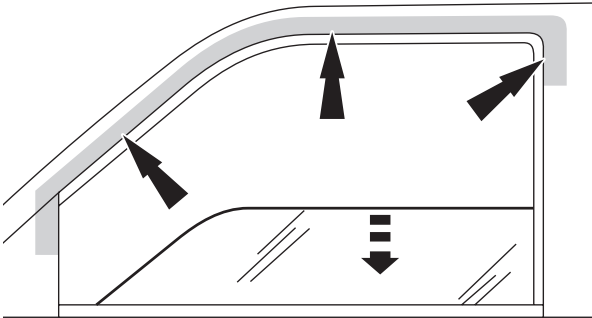
Alcohol
Pad

Clean painted door frame and mirror cap.

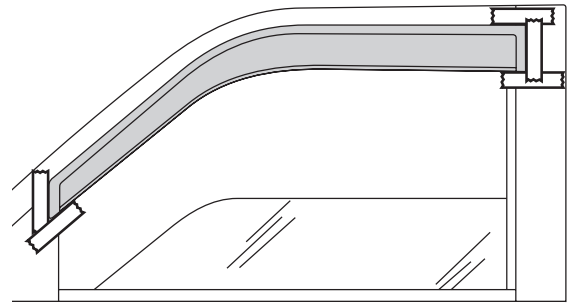


Hold visor in place and mark front and rear flange locations with masking tape.

1



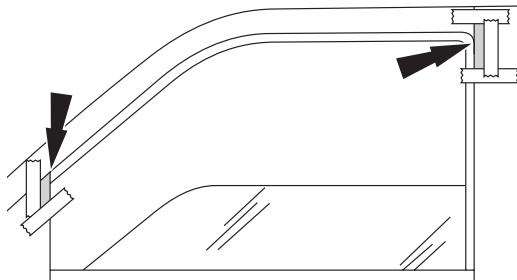
2



Apply surface prep to shaded areas.
DO NOT APPLY TO PAINT.
(Perform task for both sides of vehicle)

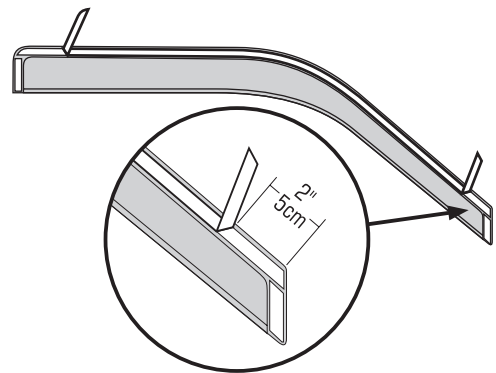
Remove tape liner from front & rear flanges. Peel back 2" (5 cm) of tape liner from each end of top flange.

3



CAUTION: Read surface prep warning on page 1 before continuing.

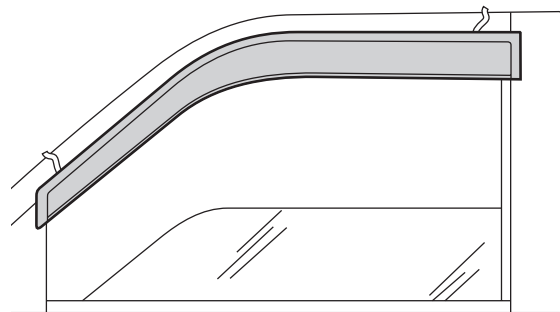
4



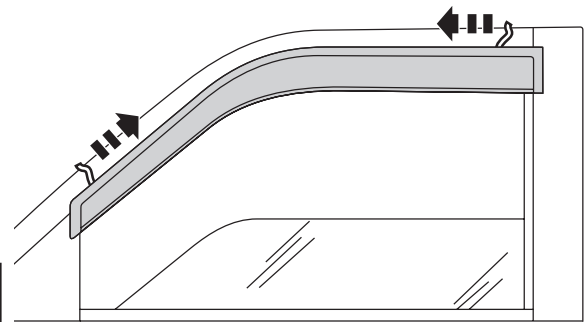
Attach visor to door. Front flange attaches to outside of mirror cap, top flange to painted surface, and rear flange to door post.

Remove tape liner.

5



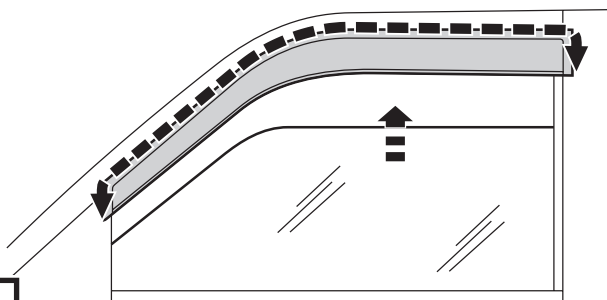
6



Apply pressure to tape flanges to secure.

Repeat **Steps 1-7** for passenger side front visor.

7



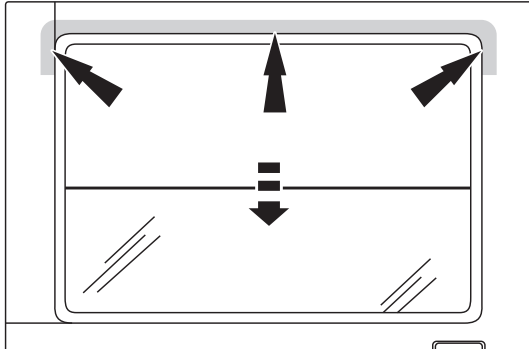
Installation Steps

NOTE: Actual application may vary slightly from illustrations.

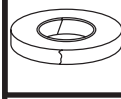
4 Piece Set



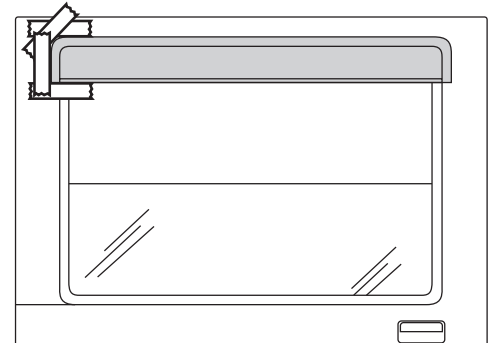
Clean painted door frame and door post.



8



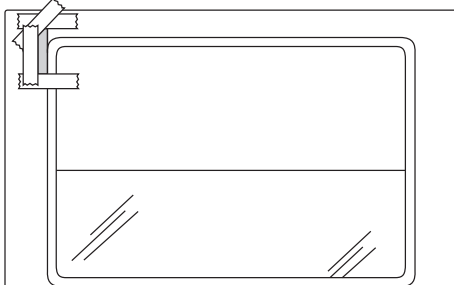
Hold visor in place and mark front flange locations with masking tape.



9



Apply surface prep to shaded areas.
DO NOT APPLY TO PAINT.
(Perform task for both sides of vehicle)



10

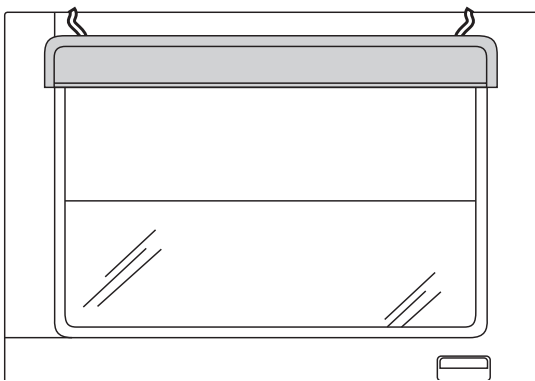
CAUTION: Read surface prep warning on page 1 before continuing.

Remove tape liner from front & rear flanges. Peel back 2" (5 cm) of tape liner from each end of top flange.



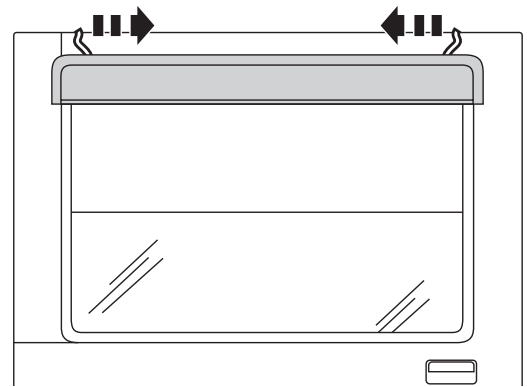
11

Attach visor to door. Front flange attaches to door post, top & rear flanges to painted surface.



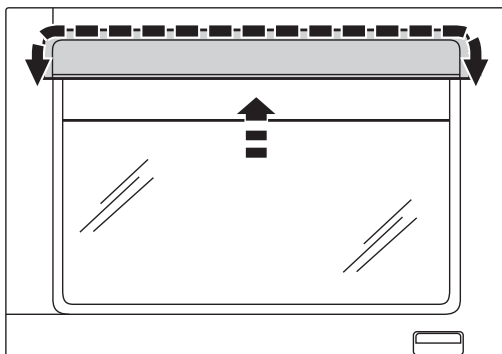
12

Remove tape liner.



13

Apply pressure to tape flanges to secure.



14

Repeat **Steps 8-14** for passenger side rear visor.

Care and Cleaning

- Wash only with mild soap & dry with a clean cloth.

Congratulations!

You have purchased one of the many quality Auto Ventshade™ branded products offered by Lund International, Inc. We take the utmost pride in our products and want you to enjoy years of satisfaction from your investment. We have made every effort to ensure that your product is top quality in terms of fit, durability, finish and ease of installation.



AUTO VENTSHADE™

Lund International, Ventshade Accessories Division

655 Raco Drive, Lawrenceville, GA 30045

800-241-7219 • Fax 770-339-5839 • Visit us at lundinternational.com



© 2004 Lund International, Inc. All rights reserved.

Auto Ventshade™, the Auto Ventshade™ logo and the AVS™ logo are trademarks of Lund International, Inc.





Défecteur Ventvisor®

Pour obtenir une installation correcte et le meilleur ajustement possible, lire toutes les instructions AVANT de commencer.

Pour toute assistance technique ou obtention de pièces manquantes, appeler le service des relations avec la clientèle au 1-800-241-7219.

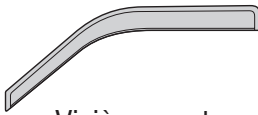
Informations importantes concernant la sécurité



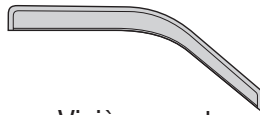
- ATTENTION – Avant de conduire, s'assurer que la visière est solidement assujettie sur le véhicule.
- Ne pas utiliser les stations de lavage de voitures à brosse.
- Ne pas utiliser de solvants.
- Vérifier régulièrement le serrage des composants.
- En utilisant la préparation extérieure, évitez le contact avec la peau. Employez dans le secteur bien aéré. Si le contact est fait avec le matériel, secteur affleurant avec de grandes quantités de l'eau. Si l'irritation persiste, obtenez une attention médicale immédiate. EMPLOYEZ LA PRÉPARATION SUR LE CAOUTCHOUC SEULEMENT.

Contenu - Ensemble 2 pièces

NOTE: Le produit réel peut changer de l'illustration.



Visière avant
côté conducteur



Visière avant
côté passager

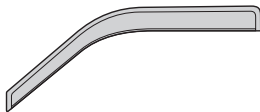


Tampons à
l'alcool (2)

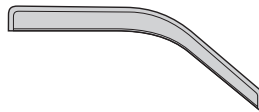


Préparation
Extérieure

Contenu - Ensemble 4 pièces



Visière avant
côté conducteur



Visière avant
côté passager



Visière arrière
côté conducteur



Visière arrière
côté passager



Tampons à l'alcool (2)



Préparation Extérieure

Outils nécessaires



Fournitures pour lavage de voiture



Serviette propre

Préparation pour la peinture/l'installation

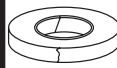
- Il est recommandé de procéder à un essai pour s'assurer que le positionnement et l'ajustement sont corrects.
- Vérifier l'ajustement des pièces avant peinture, car nous n'acceptons pas le retour de pièces modifiées ou peintes.
- Lavez votre véhicule pour enlever n'importe quels débris et/ou saleté..
- Séchez avec une serviette propre.

Étapes d'installation

REMARQUE : La méthode d'application peut être légèrement différente de celle représentée par les illustrations.

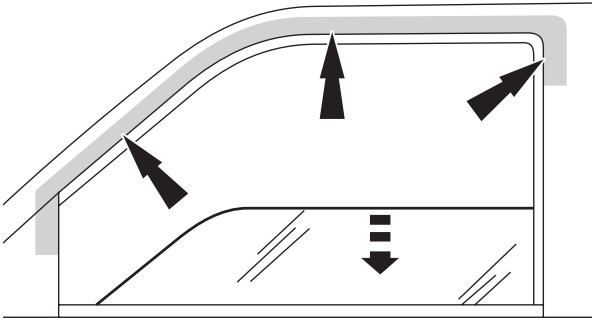
Alcohol Pad

Nettoyer l'encadrement peint de la portière et le couvercle de rétroviseur.

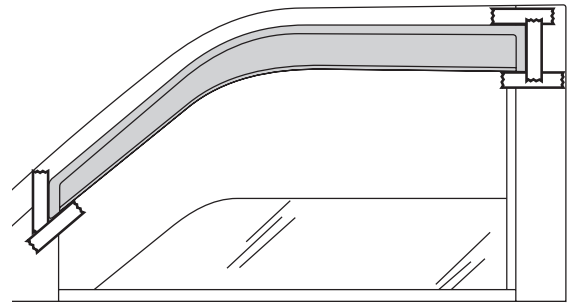


Maintenir la visière en place et faire un repère, avec du ruban-cache, aux emplacements des rebords avant et arrière.

1



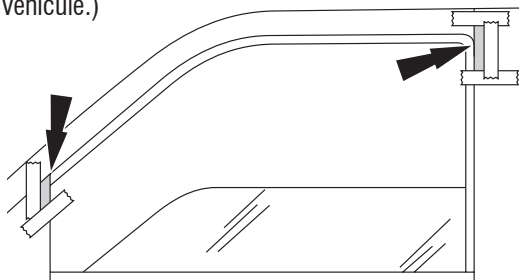
2



Enduire les zones ombrées de produit de préparation de la surface. **NE PAS ENDUIRE LES SURFACES PEINTES.** (Effectuer cette opération des deux côtés du véhicule.)

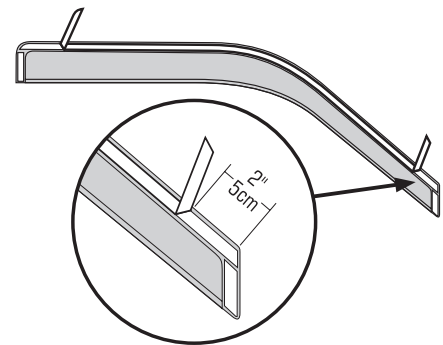
Retirer la protection d'adhésif des rebords avant et arrière. Décoller environ 5 cm (2 po) de protection d'adhésif à chaque extrémité du rebord supérieur.

3



ATTENTION: Avant de poursuivre, lire l'avertissement relatif au produit de préparation de la surface, à la page 1

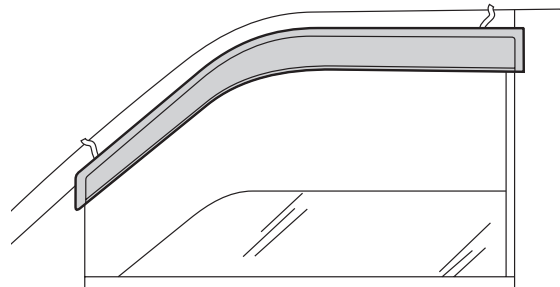
4



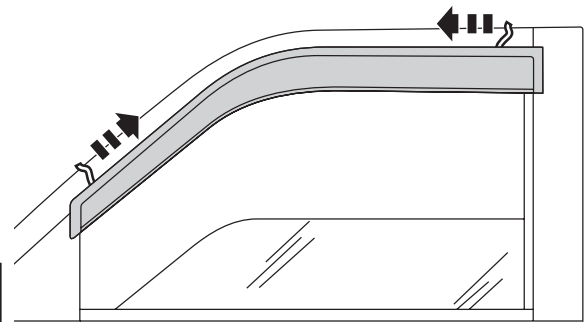
Fixer la visière sur la portière. Le rebord avant se fixe sur l'extérieur du couvercle du rétroviseur, le rebord supérieur, sur la surface peinte, et le rebord arrière sur le montant de portière.

Retirer la protection d'adhésif.

5



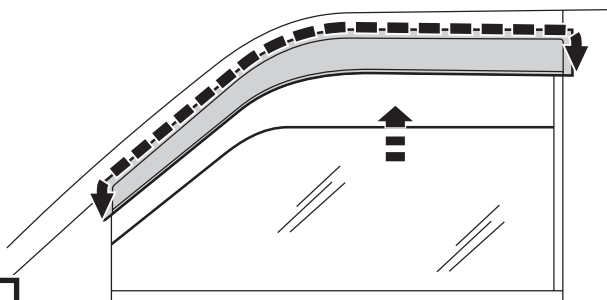
6



Appuyer sur les rebords du ruban adhésif pour bien faire adhérer ce dernier.

Répéter les **étapes 1 à 7** pour la visière avant côté passager.

7



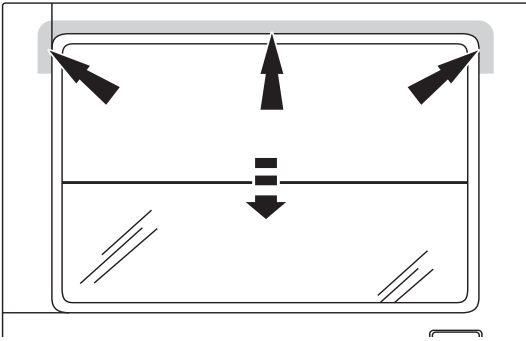
Étapes d'installation

Ensemble 4 pièces

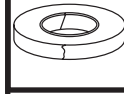
REMARQUE : La méthode d'application peut être légèrement différente de celle représentée par les illustrations.

Alcohol Pad

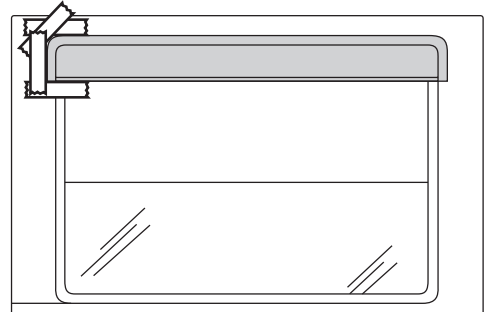
Nettoyer l'encadrement de portière peint et le montant de la portière.



8

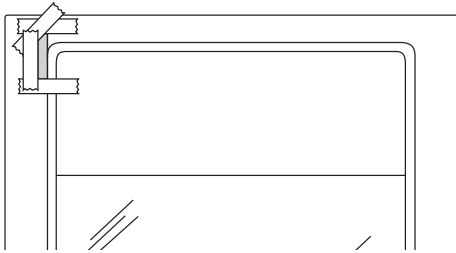


Maintenir la visière en place et faire un repère, avec du ruban-cache, aux emplacements du rebord avant.



9

Enduire les zones ombrées de produit de préparation de la surface. **NE PAS ENDUIRE LES SURFACES PEINTES.** (Effectuer cette opération des deux côtés du véhicule.)



10

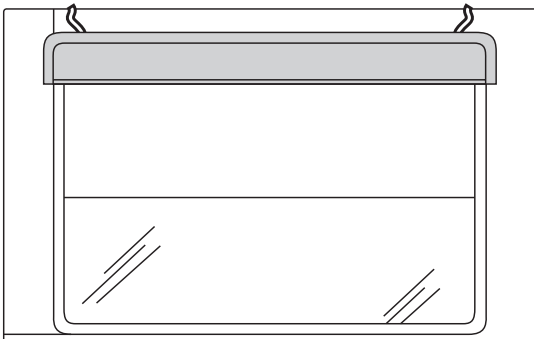
ATTENTION: Avant de poursuivre, lire l'avertissement relatif au produit de préparation de la surface, à la page 1.

Retirer la protection d'adhésif des rebords avant et arrière. Décoller environ 5 cm (2 po) de protection d'adhésif à chaque extrémité du rebord supérieur.



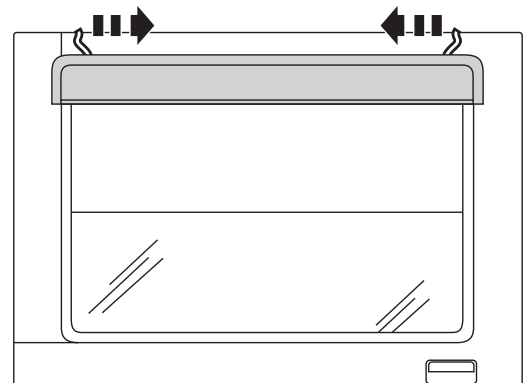
11

Fixer la visière sur la portière. Le rebord avant se fixe sur le montant de la portière, et les rebords supérieur et arrière, sur la surface peinte.



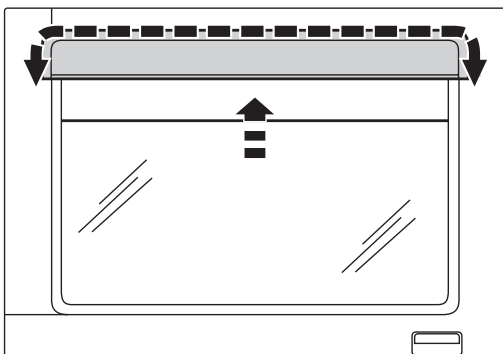
12

Retirer la protection d'adhésif.



13

Appuyer sur les rebords du ruban adhésif pour bien faire adhérer ce dernier.



14

Répéter les étapes 8 à 14 pour la visière arrière côté passager.

Entretien et nettoyage

- Laver exclusivement avec de l'eau savonneuse et sécher avec un chiffon propre.

Félicitations !

Vous avez acheté l'un des nombreux produits de qualité Auto Ventshade™ fabriqués par Lund International, Inc. Nous sommes extrêmement fiers de nos produits et souhaitons que vous tiriez des années de satisfaction de votre investissement. Nous avons pris toutes les mesures nécessaires pour assurer que ce produit est d'une qualité supérieure en ce qui concerne l'ajustement, la durabilité, la finition et la facilité d'installation.



AUTO VENTSHADE™

Lund International, Ventshade Accessories Division

655 Raco Drive, Lawrenceville, GA 30045, USA

800-241-7219 • Fax 770-339-5839 • Visitez notre site lundinternational.com



© 2005 Lund International, Inc. Tous droits réservés.

Auto Ventshade™, le logo Auto Ventshade™ et le logo AVS™ sont des marques déposées de Lund International, Inc.





Deflector Ventvisor®

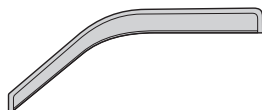
Para una instalación adecuada y el mejor ajuste posible, lea todas las instrucciones ANTES de comenzar. Si desea recibir asistencia técnica u obtener piezas faltantes, llame al Servicio al cliente al 1-800-241-7219.

Información importante de seguridad

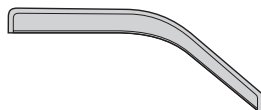


- **PRECAUCIÓN** - Antes de conducir, asegúrese de que la visera deflectora esté correctamente anclada al vehículo.
- No utilice servicios automáticos de limpieza de vehículos que utilizan cepillos.
- No utilice limpiadores al solvente de ningún tipo.
- Compruebe periódicamente que todos los componentes estén ajustados.
- Al usar la preparación superficial, evite el contacto con la piel. Utilice en área bien ventilada. Si el contacto se hace con el material, área rasante con cantidades grandes de agua. Si persiste la irritación, consiga la atención médica inmediata. **UTILICE LA PREPARACIÓN EN EL CAUCHO SOLAMENTE**

Contenido - Juego de dos piezas **NOTA:** El producto real puede variar de la ilustración.



Visera del conductor



Visera del acompañante

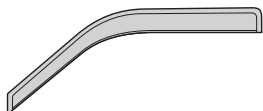


Paño esterilizado (2)

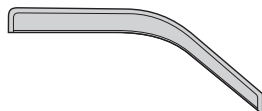


Preparación Superficial

Contenido - Juego de cuatro piezas



Visera del conductor



Visera del acompañante



Visera trasera lateral izquierdo



Visera trasera lateral derecho



Paño esterilizado (4)

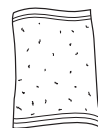


Preparación Superficial

Herramientas necesarias



Equipo de limpieza de vehículos



Toalla limpia

Preparación antes de pintar o instalar

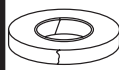
- Se recomienda realizar un ajuste de prueba para asegurar el posicionamiento y ajuste correctos.
- Compruebe que las piezas se ajusten correctamente antes de pintarlas, ya que no aceptaremos la devolución de piezas modificadas o pintadas.
- Lave su vehículo para quitar cualquier ruina y/o suciedad.
- Séchez avec une serviette propre.

Pasos de instalación

AVISO: La colocación real puede variar con respecto a las ilustraciones.

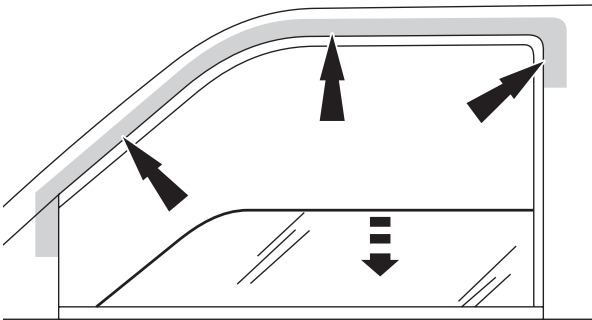
Alcohol Pad

Limpie el marco de la puerta pintado y la cubierta del espejo

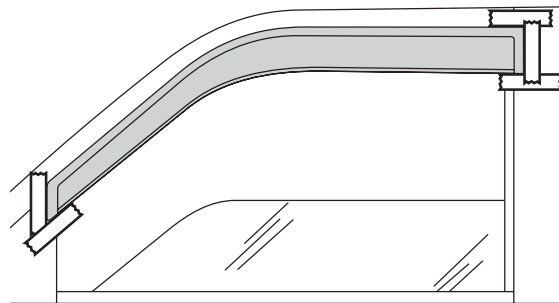


Mantenga la visera en su lugar y marque la ubicación de los rebordes frontales y traseros con cinta adhesiva.

1



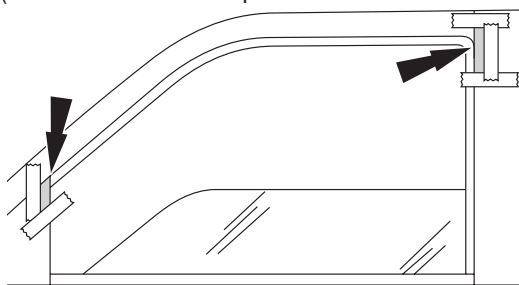
2



Aplique preparador de superficies a las superficies sombreadas.
NO LO APLIQUE A LA PINTURA.
(Realice la misma tarea para los dos lados del vehículo)

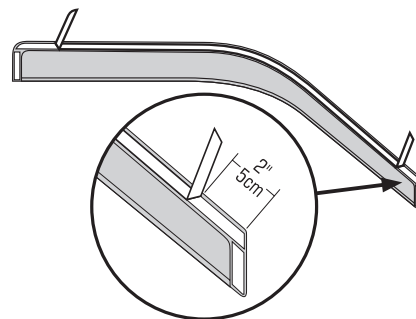
Quite la cinta protectora de los rebordes frontales y traseros. Retire 2 pulgs. (5 cm) de cinta protectora de cada uno de los extremos del reborde superior.

3



PRECAUCIÓN: Lea la advertencia del preparador de superficie en la página 1 antes de continuar.

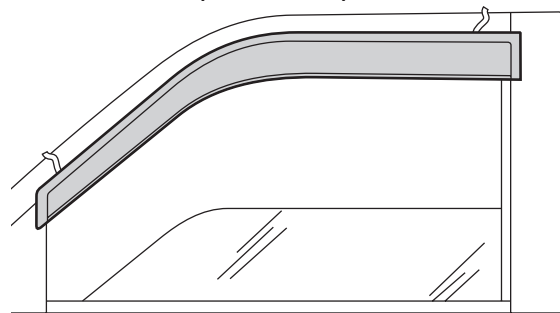
4



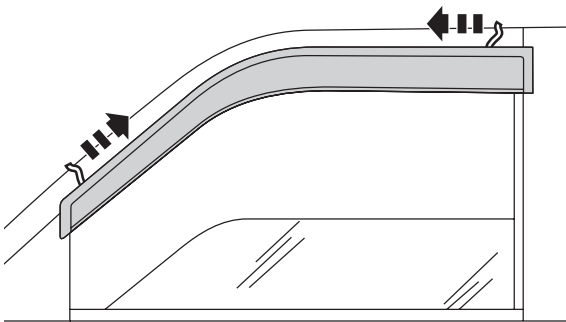
Coloque la visera en la puerta. El reborde trasero se coloca en el exterior de la cubierta del espejo, el reborde superior a la superficie pintada y el reborde trasero al poste de la puerta.

Quite la cinta protectora.

5



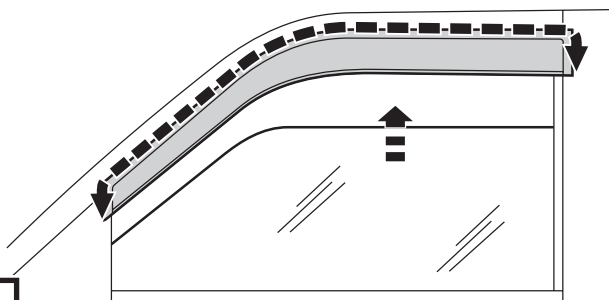
6



Presione los rebordes de la cinta para fijar.

Repita los pasos 1 a 7 para la visera delantera del lado del acompañante.

7



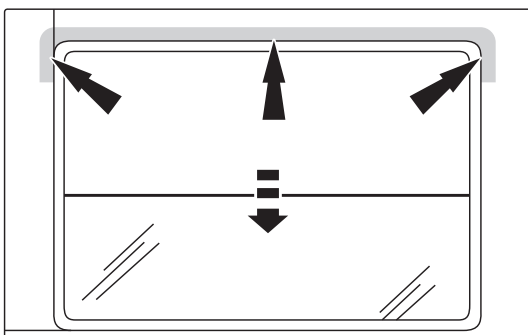
Pasos de instalación

AVISO: La colocación real puede variar con respecto a las ilustraciones.

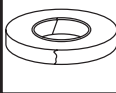
Juego de cuatro piezas

Alcohol Pad

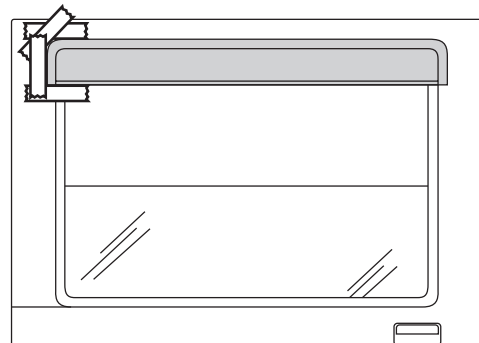
Limpie el marco pintado de la puerta y el poste de la puerta.



8



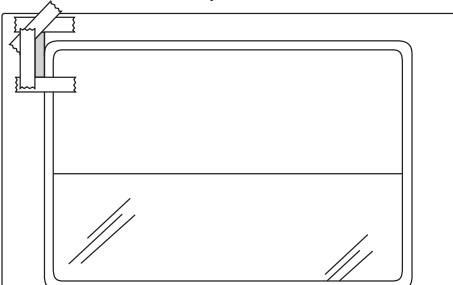
Mantenga la visera en su lugar y marque la ubicación del reborde frontal con cinta adhesiva.



9



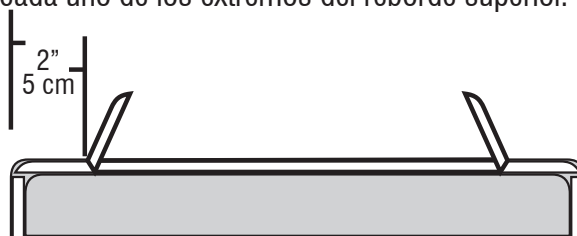
Aplique preparador de superficies a las superficies sombreadas. **NO LO APLIQUE A LA PINTURA.** (Realice la misma tarea para los dos lados del vehículo)



10

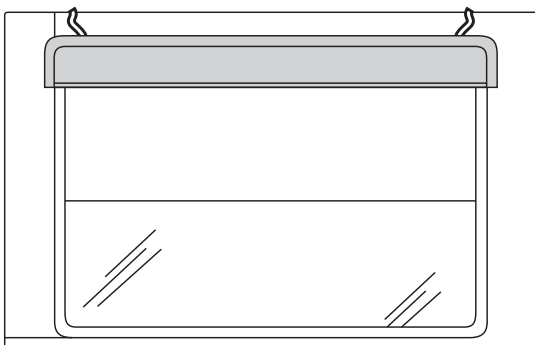
PRECAUCIÓN: Lea la advertencia del preparador de superficie en la página 1 antes de continuar.

Quite la cinta protectora de los rebordes frontales y traseros. Retire 2 pulgs. (5 cm) de cinta protectora de cada uno de los extremos del reborde superior.



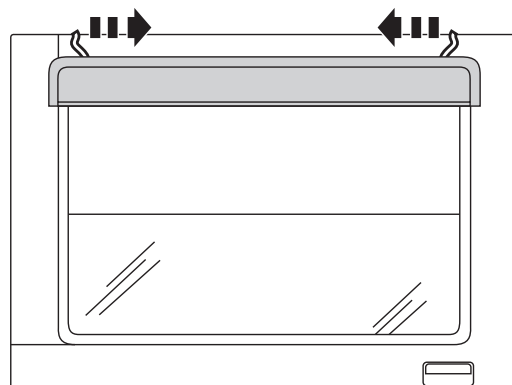
11

Coloque la visera en la puerta. El reborde frontal se une al poste de la puerta, los rebordes superiores y traseros se unen a la superficie pintada.



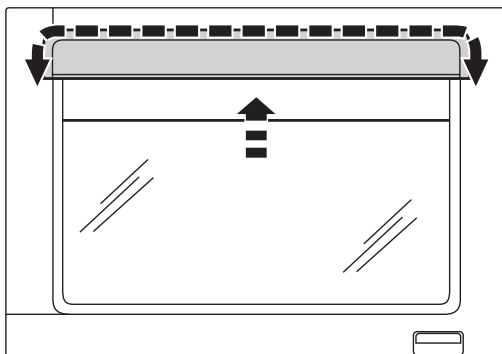
12

Quite la cinta protectora.



13

Presione los rebordes de la cinta para fijar.



14

Repita los **pasos 8 a 14** para la visera trasera del lado del acompañante.

Cuidado y limpieza

- Limpie solamente con agua jabonosa tibia y seque con un paño limpio.

Felicidades

Usted ha comprado uno de los tantos artículos de calidad de Auto Ventshade™ ofrecidos por Lund International, Inc. Nuestros productos son nuestro mayor orgullo. Deseamos que disfrute de años de satisfacción con su inversión. Hemos realizado todos los esfuerzos para asegurarnos de que su producto sea de la mejor calidad en cuanto a ajuste, durabilidad, acabado y facilidad de instalación.



AUTO VENTSHADE™

Lund International, Ventshade Accessories Division

655 Raco Drive, Lawrenceville, GA 30045

800-241-7219 • Fax 770-339-5839 • Visite nuestro sitio Web: lundinternational.com



© 2005 Lund International, Inc. Todos los derechos reservados.

Auto Ventshade™, el logo de Auto Ventshade™ y el logo de AVS™ son marcas comerciales de Lund International, Inc.

